

Laminoirs LMP500BT - A bande de 800 mm - Modèle de table - 500 mm

REPÈRE # _____

MODELE # _____

NOM # _____

SIS # _____

AIA # _____



616037 (LMP500B8T3)

Tri 400V/3/50-60 Hz
Mono 230V/1N/50-60 Hz

616038 (LMP500B8T1)

* NOT TRANSLATED *

Description courte

Repère No.

Conçu pour être installé sur une table. Vitesse unique. Périmètre de travail : 500 mm, 2 tapis de longueur de 800 mm. Le sens du laminage peut être inversé par simple mouvement d'une manette. Cylindres de 60 mm de diamètre, réglables de 0,1 à 34 mm selon l'épaisseur désirée. Rouleaux en acier chromé. Les tablettes avec revêtement teflon anti-adhésif sont relevables pour minimiser l'espace, les tapis sont démontables et lavables. Grille de protection articulée sur la structure, équipée d'un microcontact de sécurité. Bac à farine fixé en haut de la machine. Bouton d'arrêt d'urgence avec verrouillage et redémarrage manuel pour assurer l'arrêt du cylindre et garantir une sécurité supplémentaire pour l'utilisateur.

Caractéristiques principales

- Laminoir à bande pour la production à grande échelle.
- Périmètre de travail : 500 mm, longueur du tapis 800 mm.
- Le sens du laminage peut être inversé par simple mouvement d'une manette.
- Commandes ergonomiques regroupées et conçues pour s'adapter aux mouvements naturels.
- Bac à farine fixé en haut de la machine.
- Grilles de protection équipées d'un microcontact de sécurité.
- Le moteur s'arrête si les grilles atteignent un niveau dangereux.
- Bouton d'arrêt d'urgence avec verrouillage et redémarrage manuel pour assurer l'arrêt du cylindre et garantir une sécurité supplémentaire pour l'utilisateur.
- Protection électrique générale par fusibles.
- Moteur protégé par un disjoncteur.
- Pédale de commande au pied pour changer le sens du laminage, disponible comme accessoire optionnel.

Construction

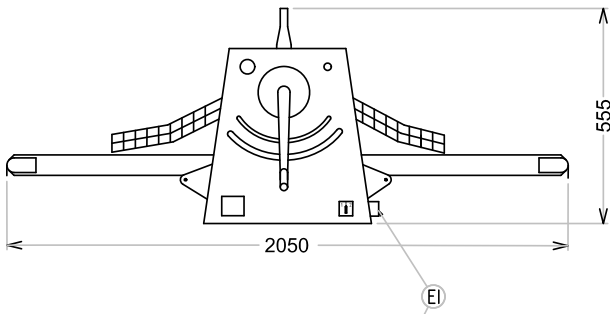
- Conçu pour être installé sur une table.
- 1 vitesse.
- Vitesse d'alimentation du tapis en entrée : 12,2 m/min, vitesse d'alimentation en sortie : 22,5 m/min.
- Cylindres de 60 mm de diamètre, réglables de 0,1 à 34 mm selon l'épaisseur désirée.
- Les racleurs supérieur et inférieur se démontent facilement pour le nettoyage.
- Les tablettes sont relevables pour minimiser l'espace, les tapis sont démontables et lavables.
- Cylindres polis en acier chromé.

Accessoires en option

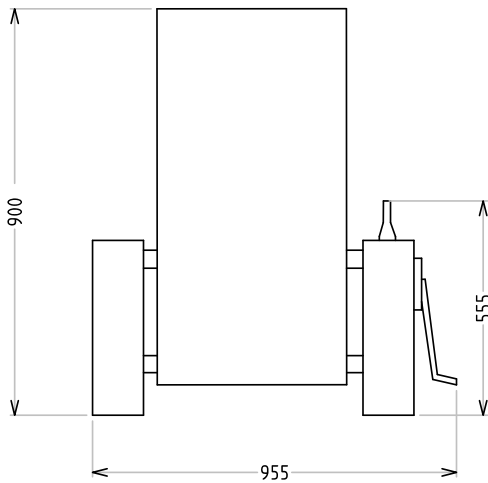
- Pédale à basse tension (contrôle pied) pour changer la direction du rouleau. Pour laminoir électrique PNC 653600

APPROBATION: _____

Avant

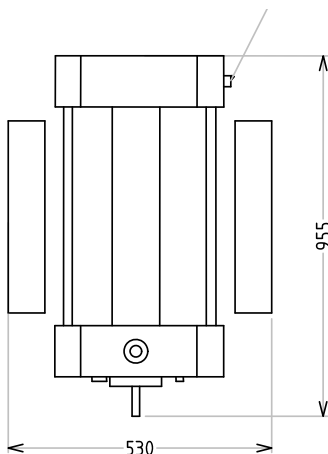


Côté



EI = Connexion électrique

Dessus



Électrique

Voltage :

616037 (LMP500B8T3) 230/400 V/3 ph/50/60 Hz

616038 (LMP500B8T1) 230 V/1 ph/50 Hz

Total Watts : 0.55 kW

Capacité

Rendement : 120 kg/heure

Informations générales

Capacité : 10 kg

Largeur extérieure 2050 mm

Profondeur extérieure 880 mm

Hauteur extérieure 660 mm

Poids net (kg) : 120